

下水道台帳図の見方

●埋設深さの求め方

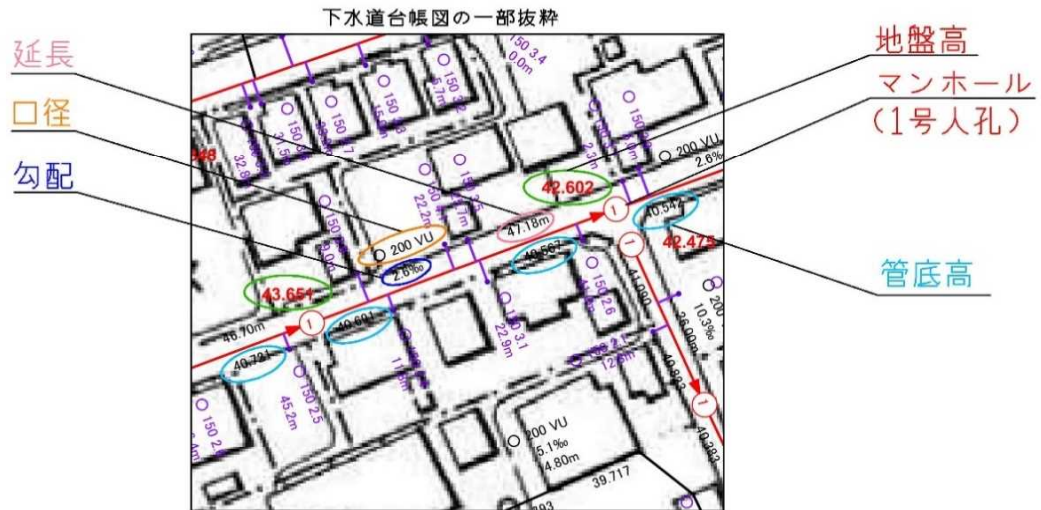
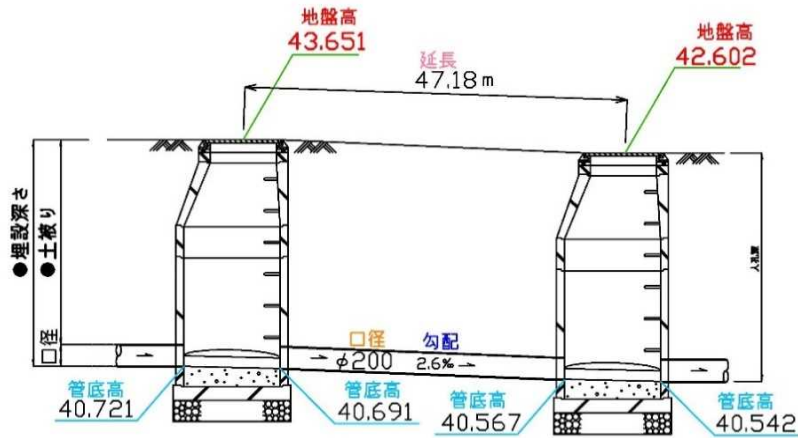
地盤高 - 管底高 = 埋設深さ

$$43.651 - 40.721 = 2.93\text{m}$$

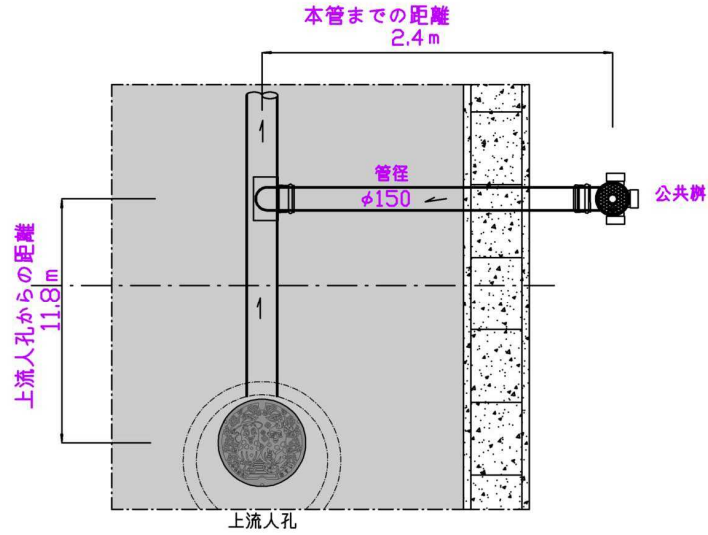
●土被りの求め方

地盤高 - 管底高 - 口径 = 土被り

$$43.651 - 40.721 - 0.20 = 2.73\text{m}$$



取付管・公共汚水柵の見方



下水道台帳図の一部抜粋

