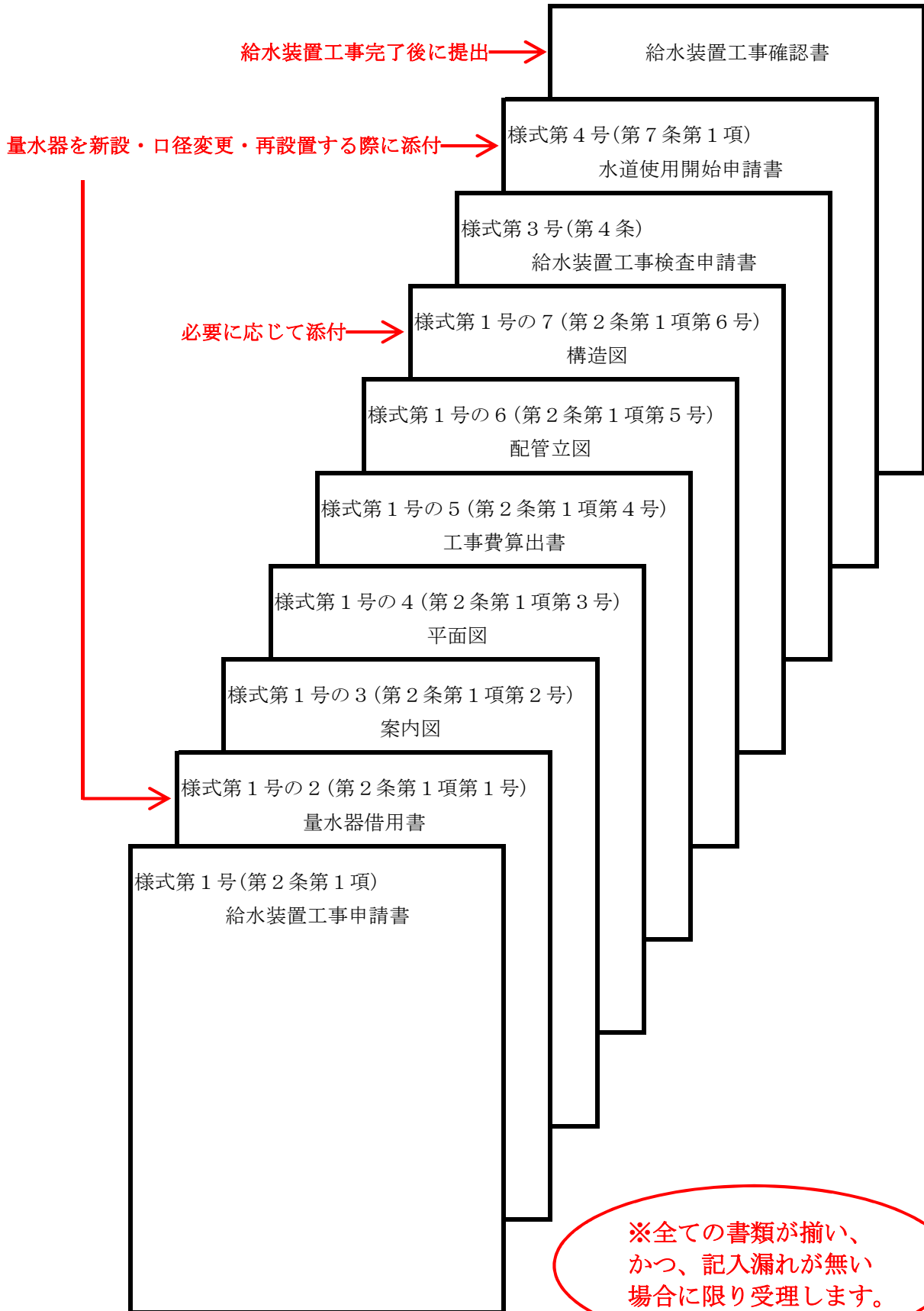
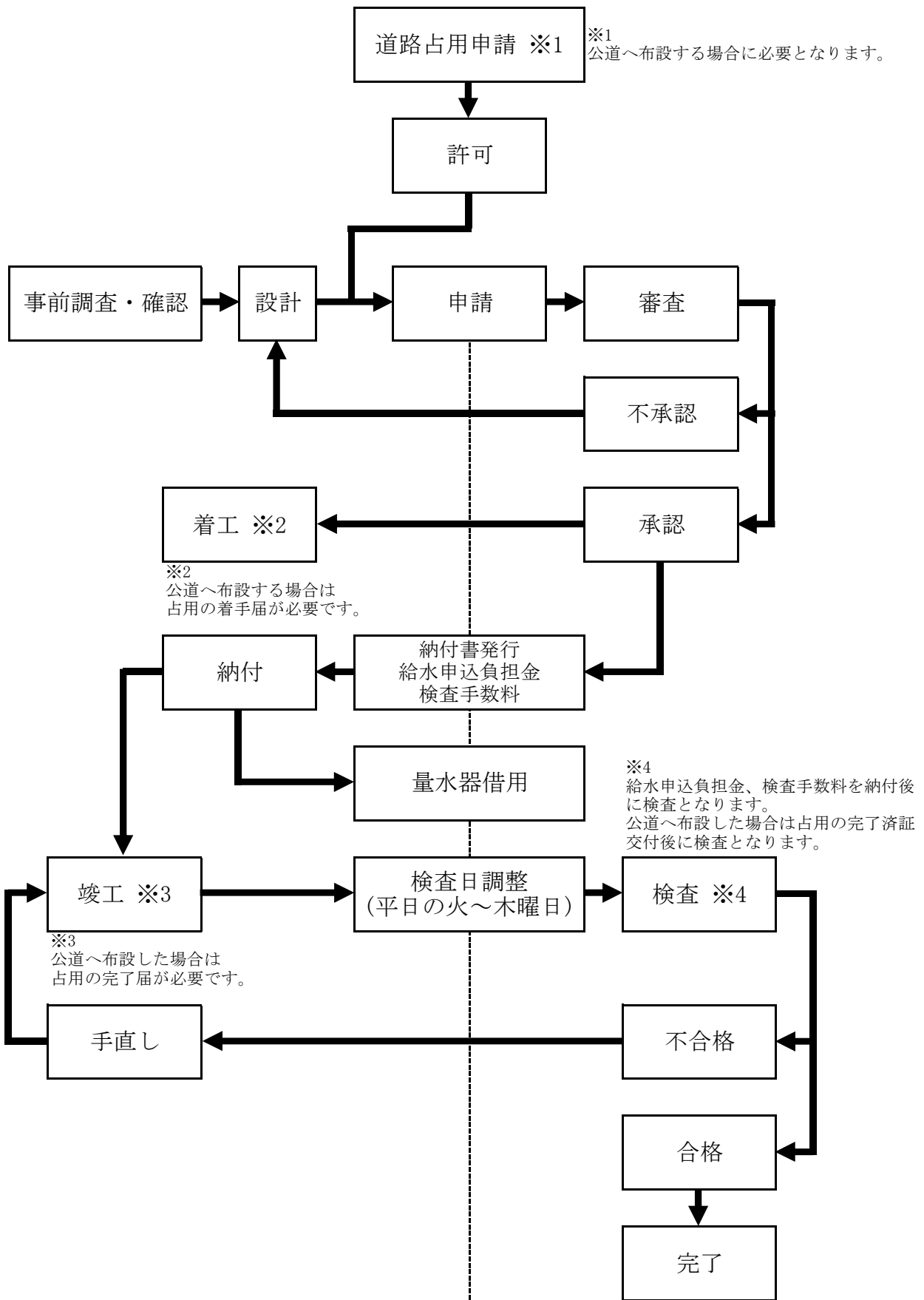


給水装置工事時の提出書類



給水装置工事時のチャート図



※詳細については、水道課へお問い合わせ下さい。

【記載例】

工事着手14日前までに申請すること。

様式第1号（第2条第1項）

給 水 装 置 工 事 申 請 書

申請の日付を記入

〇〇年△△月□□日

水道事業管理者

八街市長 北村 新司 様

申請者 住所（所在地）

千葉県八街市八街ほ35番地29

氏名（名称及び代表者氏名）

八街 太郎

八街

電話番号 043-443-0677

八街市給水条例第4条第1項の規定により給水装置工事を施工したいので、次のとおり申請します。

工事区分	1 新設 2 増設 3 改造 4 修繕 5 撤去						
使用者	住所	千葉県八街市八街ほ35番地29			八街		
	氏名	八街 太郎					
工事場所	八街市 大木671番地						
工事予定期間	〇〇年△△月□□日 ~ 〇〇年△△月□□日						
施工者	株式会社 榎戸水道		主任技術者	水野 節水			
給水方式	1 直結	2 受水槽	種類	1 専用	2 共用 3 私設消火栓	口径	20mm
用途	1 家事用 2 営業用 3 工業用 4 官学病院用 5 消火栓 6 その他（臨時）						
利害関係人の承諾	土地所有者	住所		申請者以外に所有者がいる場合、承諾を得ること。 （借地、借家、他人の土地、他人の給水装置を使用するとき） ※内容によっては別途承諾書関係を添付して頂きます。			
		氏名					
	家屋所有者	住所					
		氏名					
	給水装置所有者	住所					
		氏名					
添付書類	1 量水器借用書 2 案内図 3 平面図 4 工事費算出表 5 配管立図 6 構造図 7 その他						

委任状	委任事項	上記給水装置工事に関する一切の手続を委任します。		
	代理人	住所	千葉県八街市榎戸415番地	榎戸水道
		氏名	株式会社 榎戸水道 代表取締役 榎戸 花子	

水道課使用欄	受付	水栓番号	量水器番号	摘要
		給水申込負担金確認 年 月 日		

水道課記入欄

【記載例】

量水器を新設・口径変更・再設置する際に添付

様式第1号の2（第2条第1項第1号）

量 水 器 借 用 書

申請の日付を記入

○○年△△月□□日

水道事業管理者

八街市長 北村 新司 様

借用者 住所（所在地）

千葉県八街市八街ほ35番地29

氏名（名称及び代表者氏名）

八街 太郎

電話番号 043-443-0677

八街市給水条例第4条第1項の規定により給水装置工事を施工したいので、次のとおり量水器を借用します。

量水器		取付年月日	※ 検定満期年月	※ 水栓番号	※ 指針
口径	※ 番 号				
20					

未記入

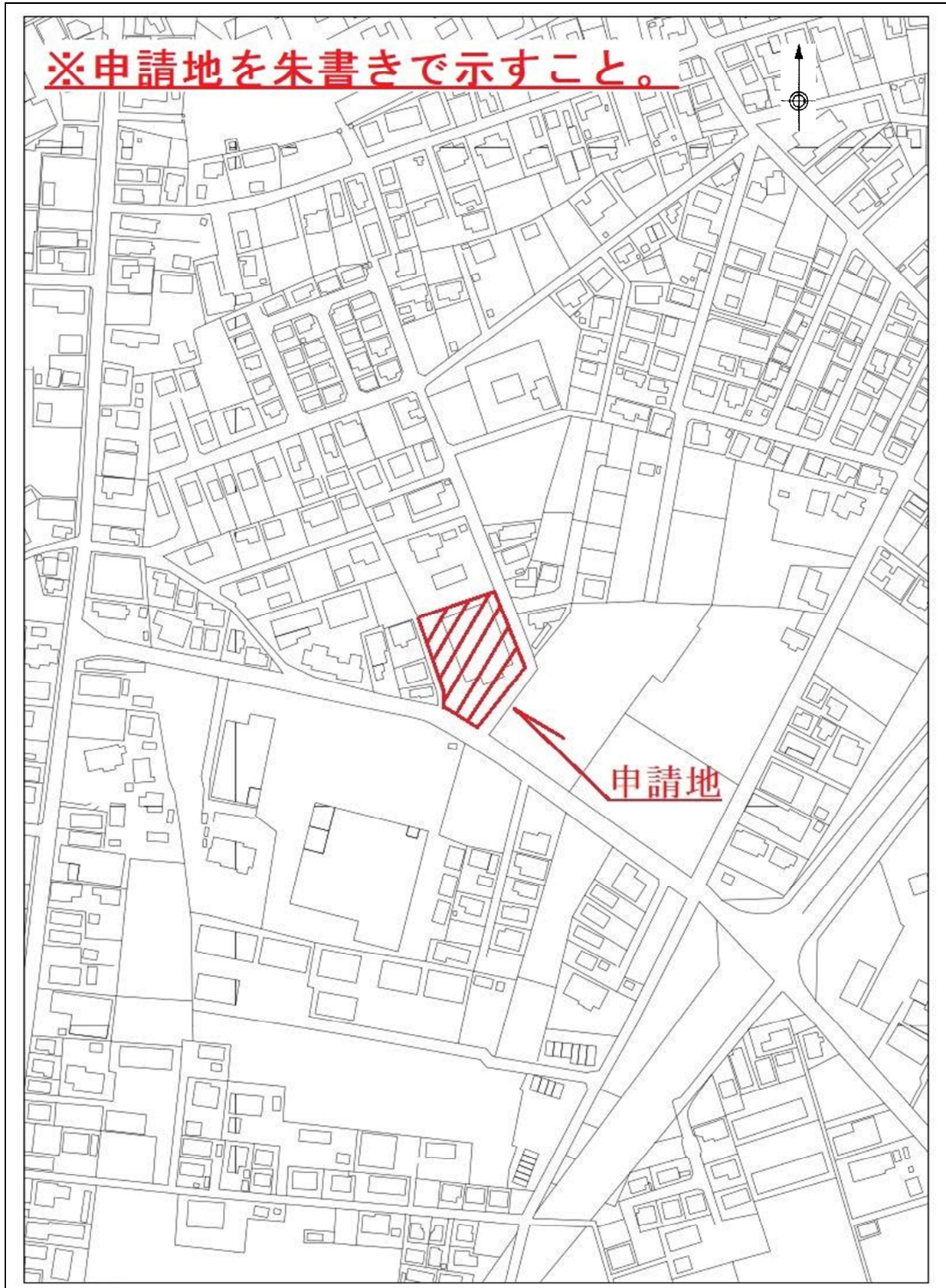
注 ※欄は記入しないこと。

【記載例】

様式第1号の3（第2条第1項第2号）

案 内 図

縮尺 1 / 2,500



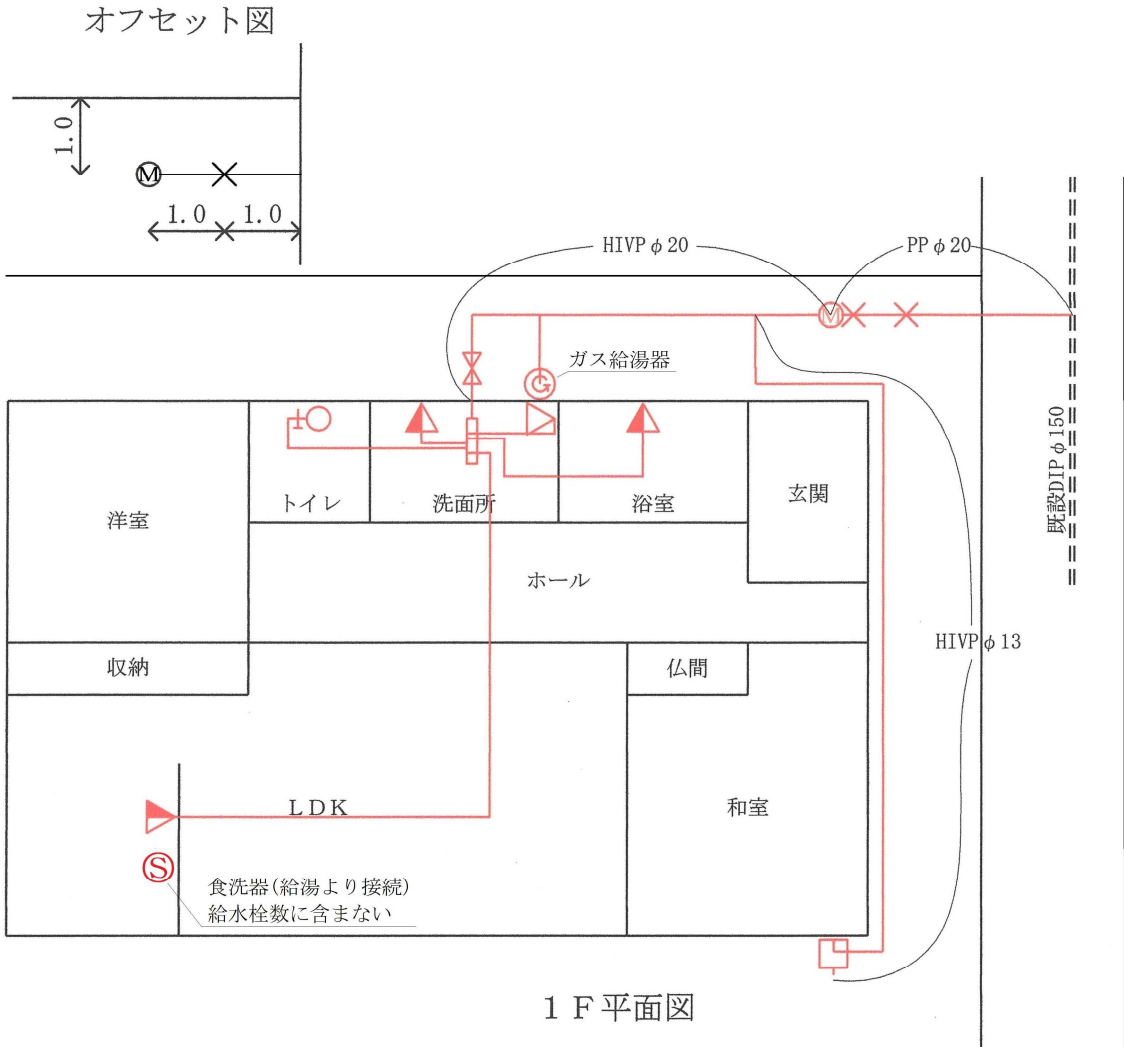
【記載例】

様式第1号の4（第2条第1項第3号）

平 面 図

縮尺 1/200

- ※新設給水装置部分は朱書きにすること。
- ※原則、道路境界から第一止水栓まで1 m以内
- ※原則、第一止水栓から量水器まで1 m以内



	止 水 栓	敷地面積 145.8 m ² 、給水人口 2 人 給水方法 (1 直結 2 受水槽) 給水装置の種類 (1 専用 2 共用) ・ 付近の通路、配水管、給水管、水栓、量水器、境界及び建物の位置を明確にすること。 ・ 配水管及び給水装置の形状及び材質を記入すること。
	量 水 器	
	受 水 槽	
	高架水槽	
	ポ ン プ	

【記載例】

様式第1号の5 (第2条第1項第4号)

申請の日付を記入

工事費算出表

水道課記入欄

申請年月日	〇〇年 △△月 □□日	受付番号	第	号	水栓番号	
工事場所	八街市 大木671番地	口径	20 mm		量水器番号	
申請者	住所 千葉県八街市八街ほ35番地29 氏名 八街 太郎					
施工者	所在地 千葉県八街市榎戸415番地 名称 株式会社 榎戸水道					
工事区分	1新設 2増設 3改造 4修繕 5撤去		工事区域	止水栓迄 止水栓+宅内 宅内		
給水方式	1直結 2受水槽		用途	1家事用 2営業用 3工業用 4官学病院用 5消火栓用 6その他(臨時)		

品名	区分	寸法	設計	精算
			数量	数量
ボール付分水栓		150×20	1	
防食フィルム		125-150	1	
インサートコア		20	1	
ポリエチレン二層管		20	3.8	
分・止水栓用継手		20	4	
シーリング止水栓		20	1	
止水栓管		75×450	1	
逆止弁付ボール止水栓		20	1	
メーターユニオン		20	1	
量水器管		13-20用	1	
HIVP		13	11.0	
HIVP		20	7.8	
HI チーズ		20	1	
HI チーズ		20×13	1	
HI ソケット		13	1	
HI エルボ		13	4	
HI エルボ		20	1	
立水栓		13	1	
スリースバルブ		20	1	
バルブ管		150×450	1	
ヘッダー		5P	1	
XPEP		13	23.5	
万能ホーム水栓		13	1	
アングルバルブ		13	2	
ロータック止水栓		13	1	

品名	区分	寸法	設計	精算
			数量	数量
混合水栓		13	2	
シャワー水栓		13	1	
洗濯水栓		13	1	
ガス給湯器		20号	1	

設計	〇〇年	△△月	□□日
着工予定	〇〇年	△△月	□□日
竣工予定	〇〇年	△△月	□□日
※着工	年	月	日
※竣工	年	月	日
※検査申請	年	月	日
※検査	年	月	日
※使用開始申請	年	月	日
※給水承認	年	月	日

注 ※欄は記入しないこと

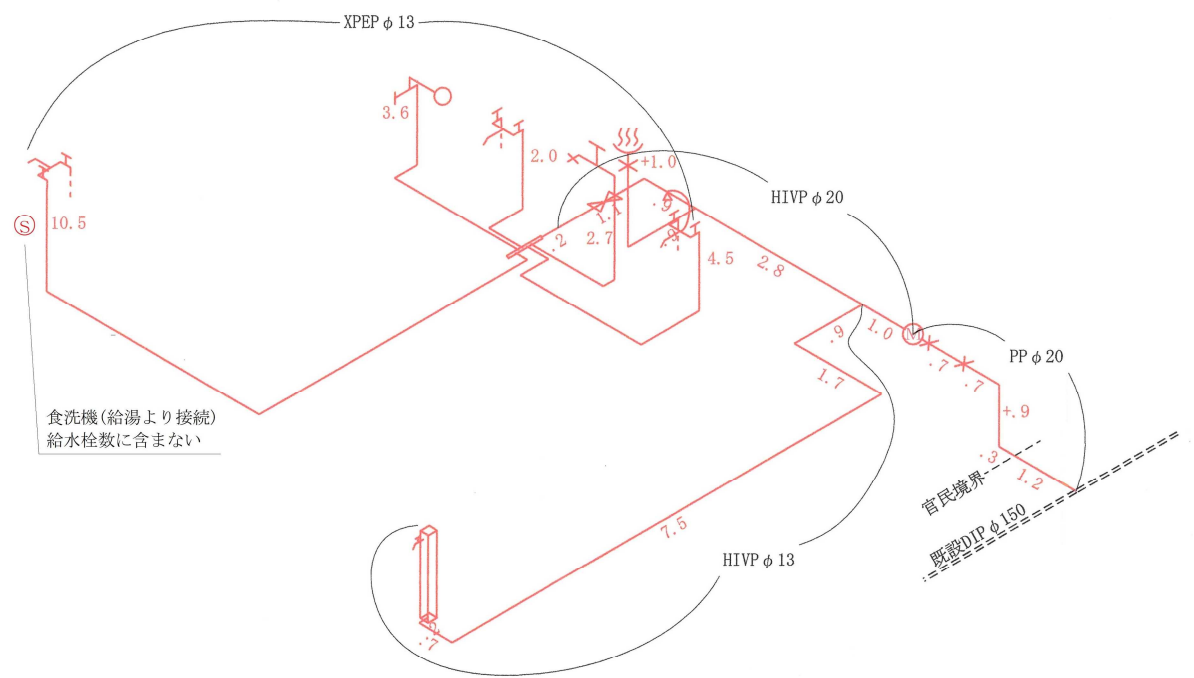
【記載例】

様式第1号の6 (第2条第1項第5号)

配 管 立 図

縮尺 1 / 200

- ※新設給水装置部分は朱書きにすること。
- ※原則、道路境界から第一止水栓まで1 m以内
- ※原則、第一止水栓から量水器まで1 m以内



【記載例】

様式第1号の7（第2条第1項第6号）

構 造 図

縮尺 1 /

構造図（受水槽、ポンプ施設、付帯装置その他の特殊な構造物の形状、寸法、材質及び能力等を表示した図書。縮尺は50分の1以上とする。）

※必要に応じ、添付すること。

※カタログ、メーカーの仕様書、構造図等の写し

【記載例】

様式第3号（第4条）

給水装置工事検査申請書

年 月 日

水道事業管理者

八街市長 北村 新司 様

申請者 住 所（所在地）

千葉県八街市八街ほ35番地29

氏 名（名称及び代表者氏名）

八街 太郎

電話番号

043-443-0677

八街市給水条例第6条第2項の規定により給水装置工事の工事検査を受けたいので、次のおり申請します。

申請の日付を記入

水道課記入欄

給水工事申請受付	〇〇年△△月□□日（第 号）
工 事 の 場 所	八街市 大木671番地
工 事 の 区 分	1 新設 2 増設 3 改造 4 修繕 5 撤去
給水装置工事施工者	株式会社 榎戸水道 代表取締役 榎戸 花子

※ 検 査 結 果		※ 検査立会人
検 査 年 月 日	年 月 日	指定工事業者側
検 査 所 見		残塩値 mg/L
検 査 員		※ 水 栓 番 号

注 ※欄は記入しないこと。

水道課記入欄

【記載例】

様式第4号（第7条第1項）

水道使用開始申請書

申請の日付を記入

〇〇年△△月□□日

量水器を新設・口径変更・再設置する際に添付

水道事業管理者

八街市長 北村 新司 様

申請者 住 所 (所在地)

千葉県八街市八街ほ35番地29

氏 名 (名称及び代表者氏名)

ヤマタ タロウ
八 街 太 郎

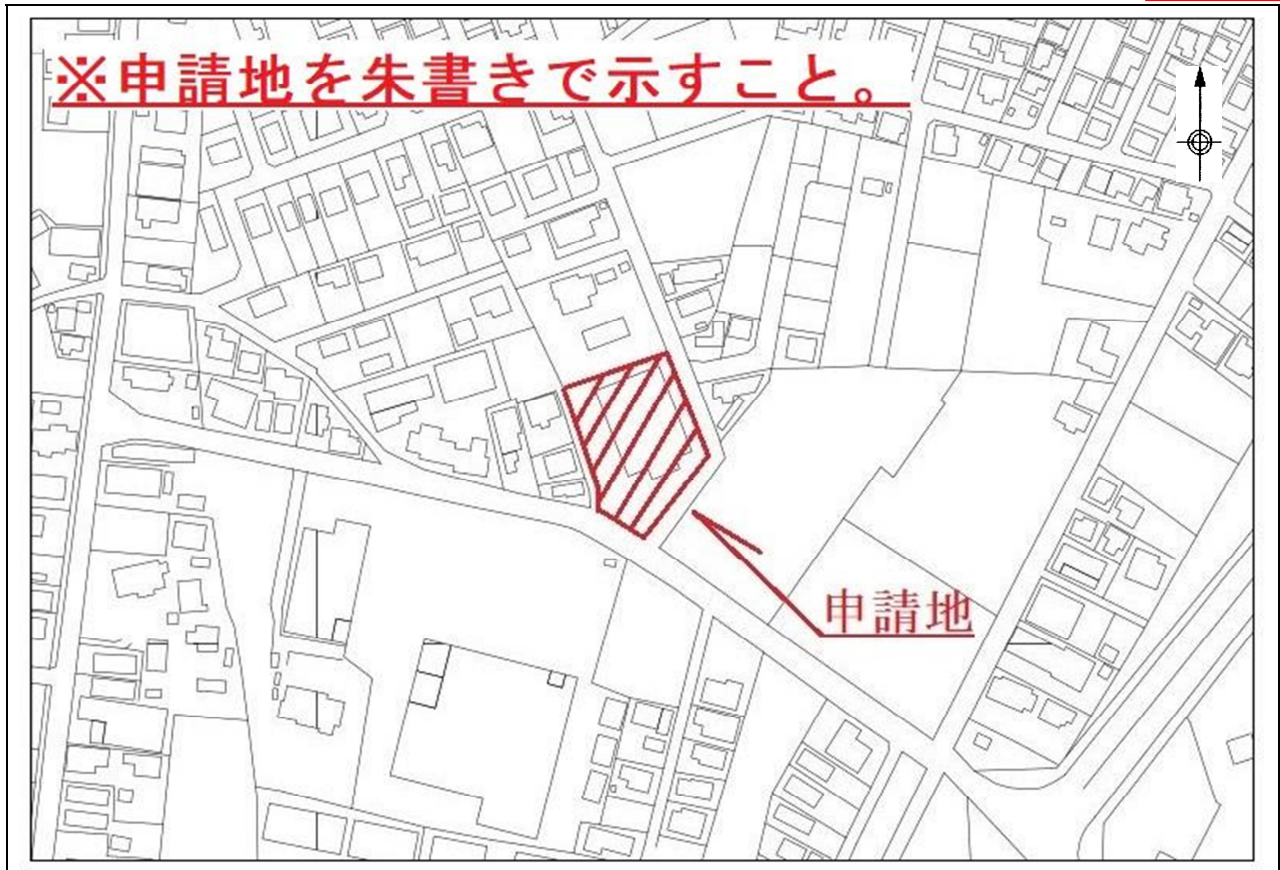
電話番号 043-443-0677

八街市給水条例第12条の規定により水道を使用したいので、次のとおり申請します。

区 分	1 新設等	2 再開 (開栓)	開栓希望日	年 月 日
	3 臨時	開栓期間	年 月 日 ~	年 月 日
使用者	住所	千葉県八街市八街ほ35番地29		
	氏名	八街 太郎		
工事場所	八街市 大木671番地			
水栓番号	量水器番号	指針		
口径	20 mm	前使用者氏名		
施工者	株式会社 榎戸水道 代表取締役 榎戸 花子			
取付年月日	年 月 日	検定満期年月	年 月 日	

現地案内図 (詳しく、正確に)

水道課記入欄



※工事用水の仮請求先がある場合は、右記のように余白へ記載すること。

工事用水仮請求先

会社名：榎泉台工務店
住 所：千葉県八街市泉台1番地
電話番号：043-443-0678

【記載例】

給水装置工事確認書

水栓番号 ○○○○○

工事場所 八街市 大木671番地

申請者 八街 太郎

水道法第25条の10の規定に基づき、下記項目について
確認したことを報告いたします。

○○年△△月□□日

所在地 千葉県八街市八街ほ35番地29

指定給水装置工事事業者 株式会社 榎戸水道

代表者氏名 榎戸 花子

給水装置工事主任技術者氏名 水野 節水

確認項目	確認結果
1. 管の種類	<input checked="" type="checkbox"/> 積算書のとおり <input type="checkbox"/> 積算書訂正
2. 管の口径	<input checked="" type="checkbox"/> 積算書のとおり <input type="checkbox"/> 積算書訂正
3. 布設延長	<input checked="" type="checkbox"/> 積算書のとおり <input type="checkbox"/> 積算書訂正
4. 管の埋設深さ	<input checked="" type="checkbox"/> 公道部 <input checked="" type="checkbox"/> 120cm <input type="checkbox"/> 浅層埋設
	<input type="checkbox"/> 私道部 <input type="checkbox"/> 60cm以上 <input type="checkbox"/> 60cm未満
	<input checked="" type="checkbox"/> 宅地内 <input checked="" type="checkbox"/> 30cm以上 <input type="checkbox"/> 30cm未満
5. 管の接合	<input checked="" type="checkbox"/> 適正
6. 逆流防止装置の設置状況	<input checked="" type="checkbox"/> 適正
7. 吐水口と越流面との間隔	<input checked="" type="checkbox"/> 適正
8. 給水用具の取付状況	<input checked="" type="checkbox"/> 適正
9. 給水栓等の位置	<input checked="" type="checkbox"/> 積算書のとおり <input type="checkbox"/> 積算書訂正
10. 管の防護措置	<input checked="" type="checkbox"/> 適正
11. 使用材料の確認	<input checked="" type="checkbox"/> 認証品
12. 耐圧試験（1MPa・30分間）	<input checked="" type="checkbox"/> 漏水なし（写真添付）
13. 水質検査	<input checked="" type="checkbox"/> 残留塩素0.1mg/以上を確認 <input type="checkbox"/> なし
14. 明示シート敷設	<input checked="" type="checkbox"/> あり <input type="checkbox"/> なし
15. 路面復旧状況	<input checked="" type="checkbox"/> 良好（ <input type="checkbox"/> 仮復旧 <input checked="" type="checkbox"/> 本復旧）